

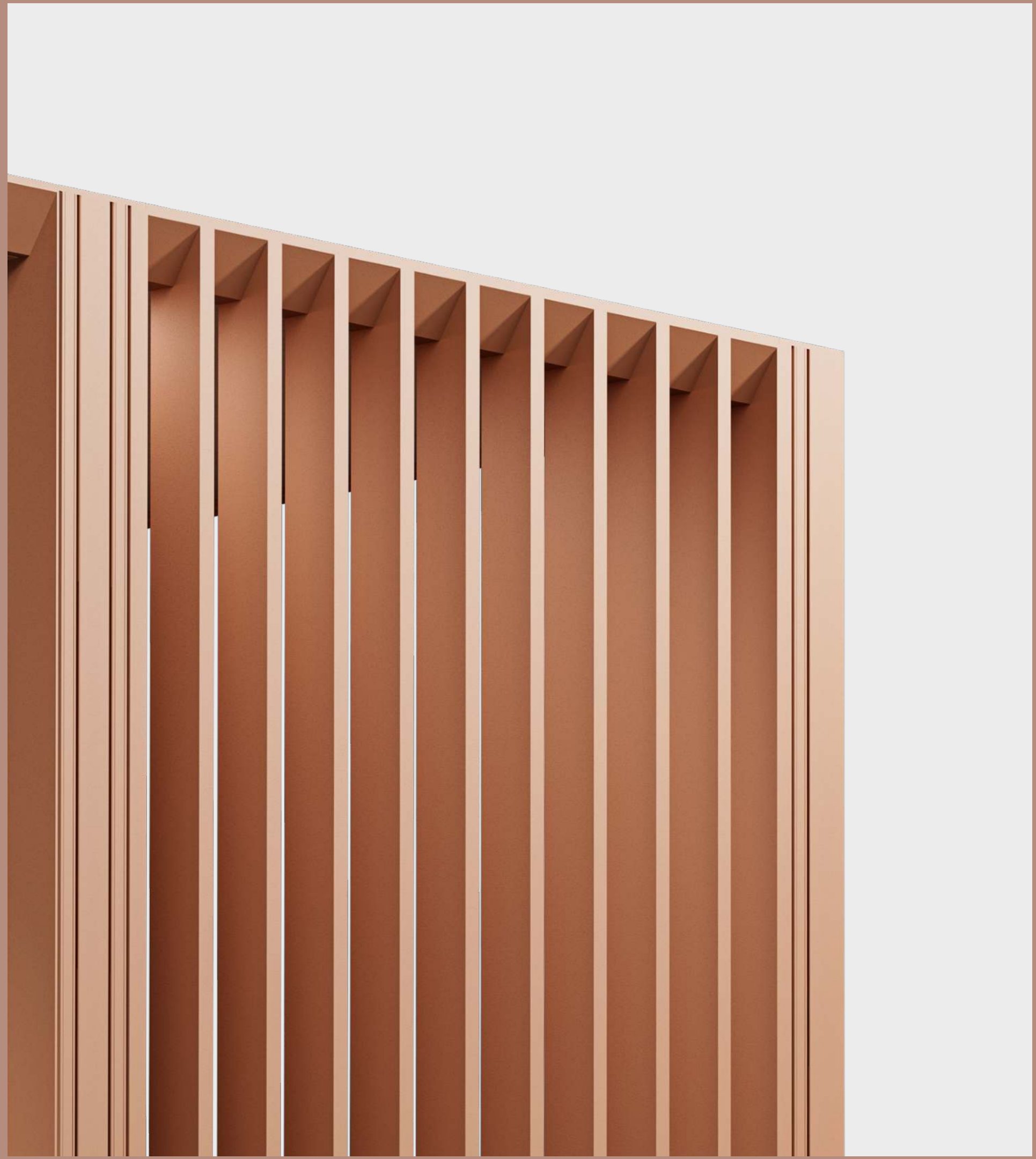
MUTE.

OmniRoom



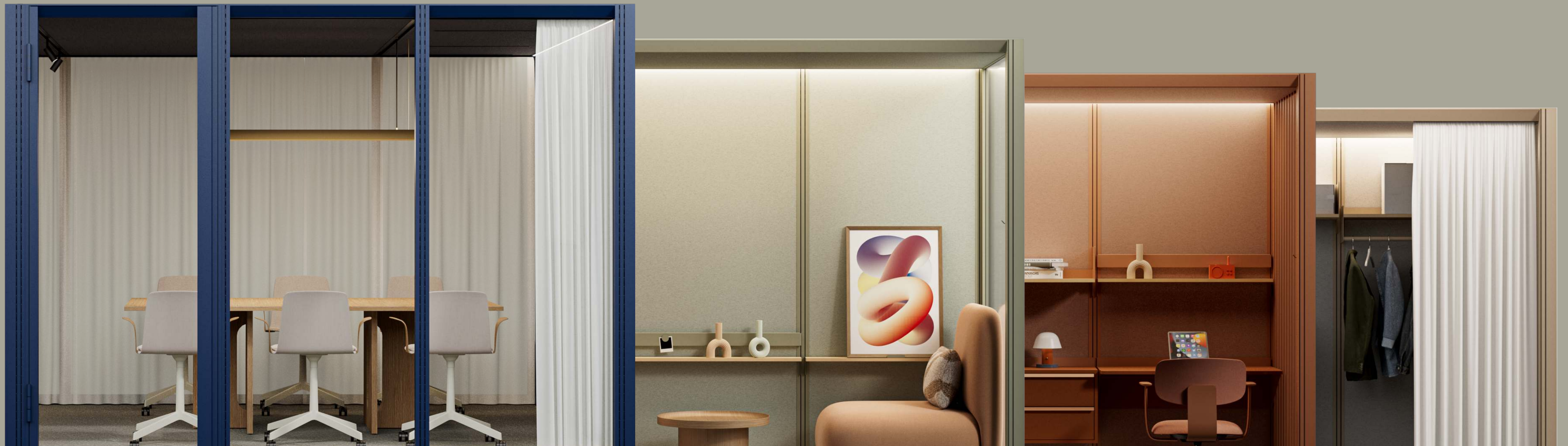
OmniRoom | MUTE.

Die bahnbrechende modulare
Raum-in-Raum-Lösung. Ein neues
Maß an Komfort und Flexibilität.



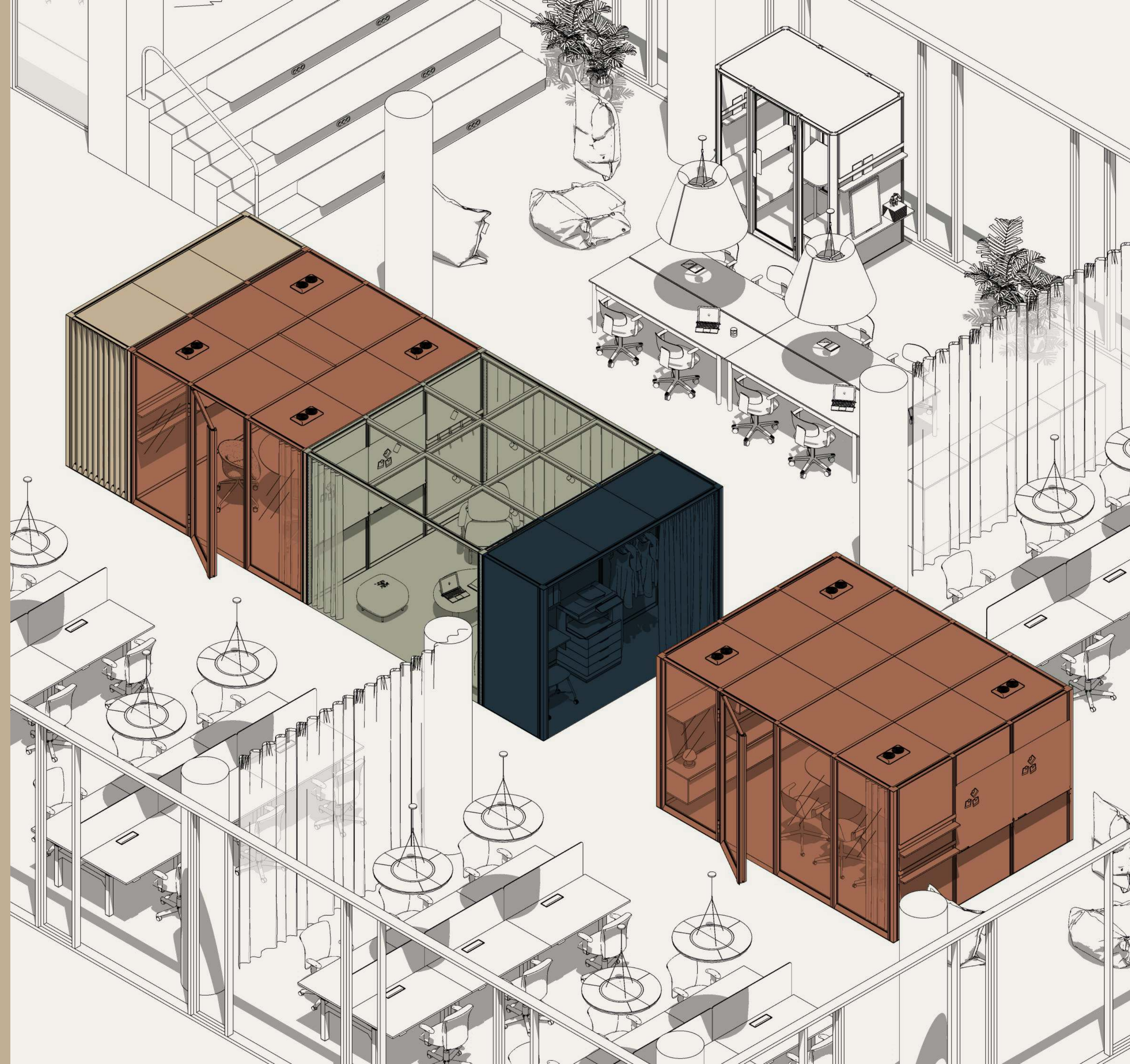
Das komplexeste und flexibelste Bürosystem

Unzählige Möglichkeiten, den Komfort der Mitarbeiter zu gestalten.
Mischen, Anordnen und Umgestalten, um einen flexiblen Arbeitsplatz zu schaffen,
welcher den Fokus auf einen mitarbeiterfreundlichen Arbeitsplatz legt.

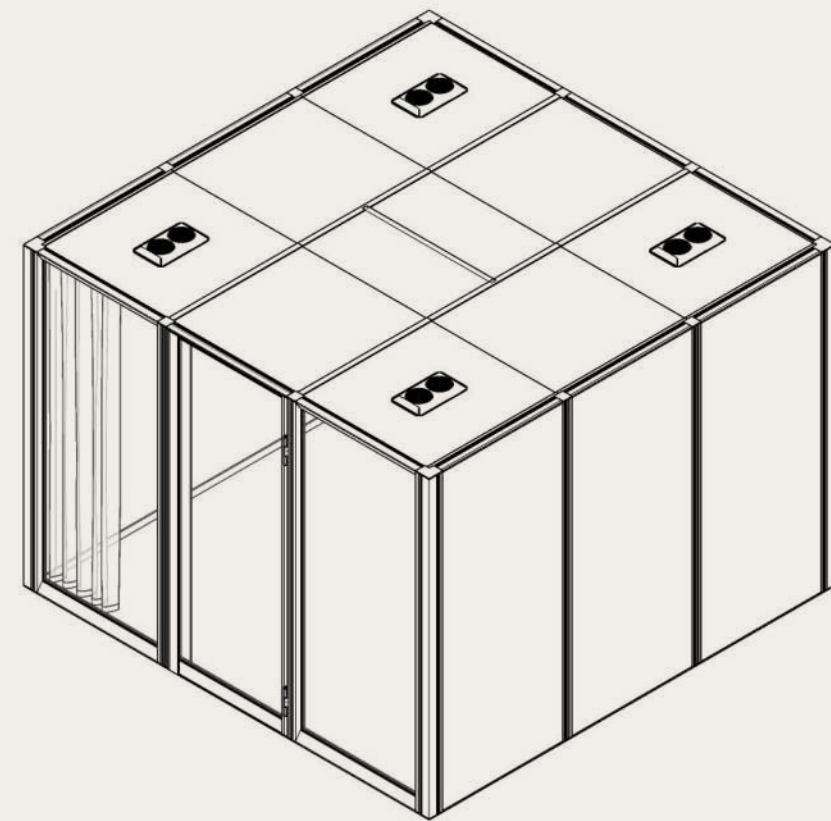


Ultimative Komplexität

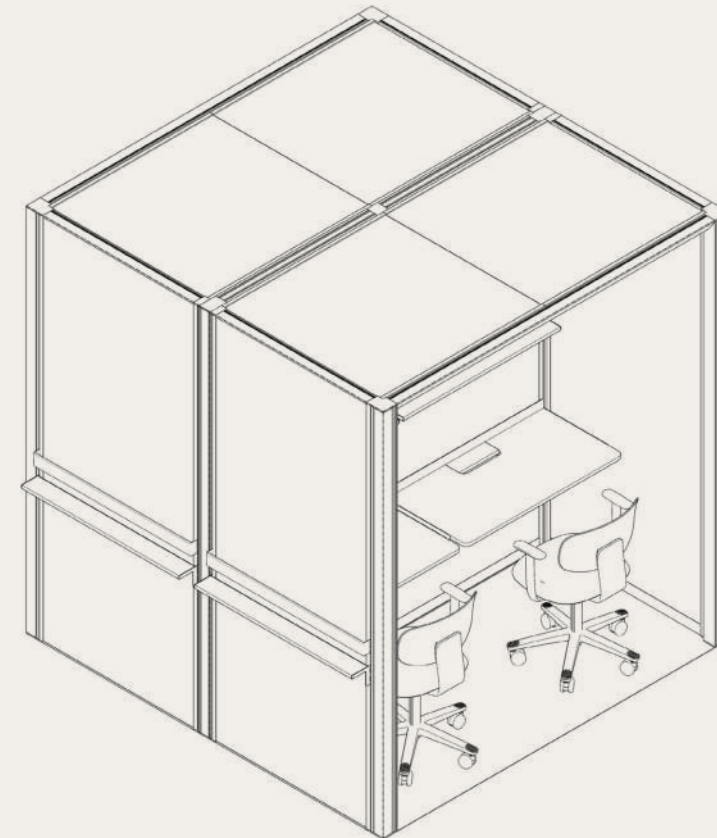
Von Raumteilern, über kleine freistehende Räume, bis hin zu großen multifunktionalen Zentren. OmniRoom kann jeden Bürozzweck erfüllen.



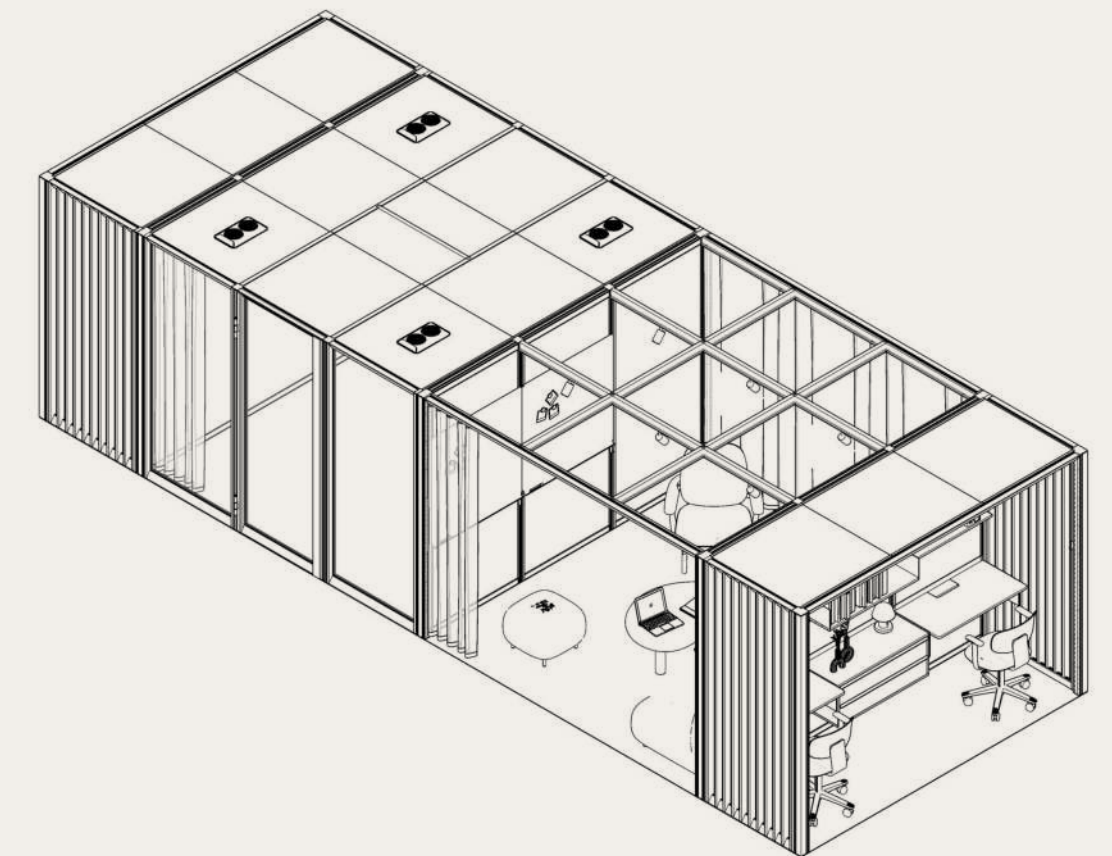
Bis in den Kern modular



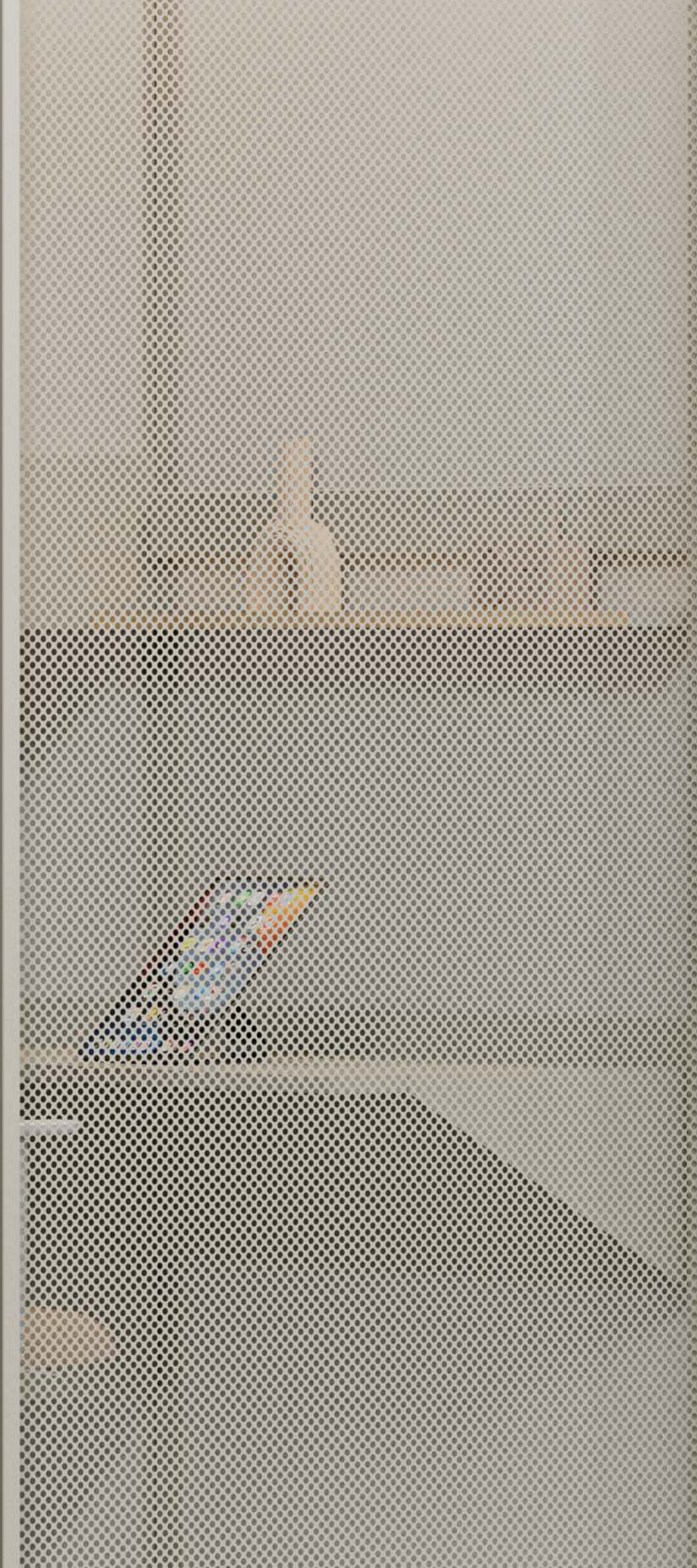
Raum 



Offener Raum 



Multifunktionale Zentren 



Ein Raum, gewappnet für jede Büroaufgabe

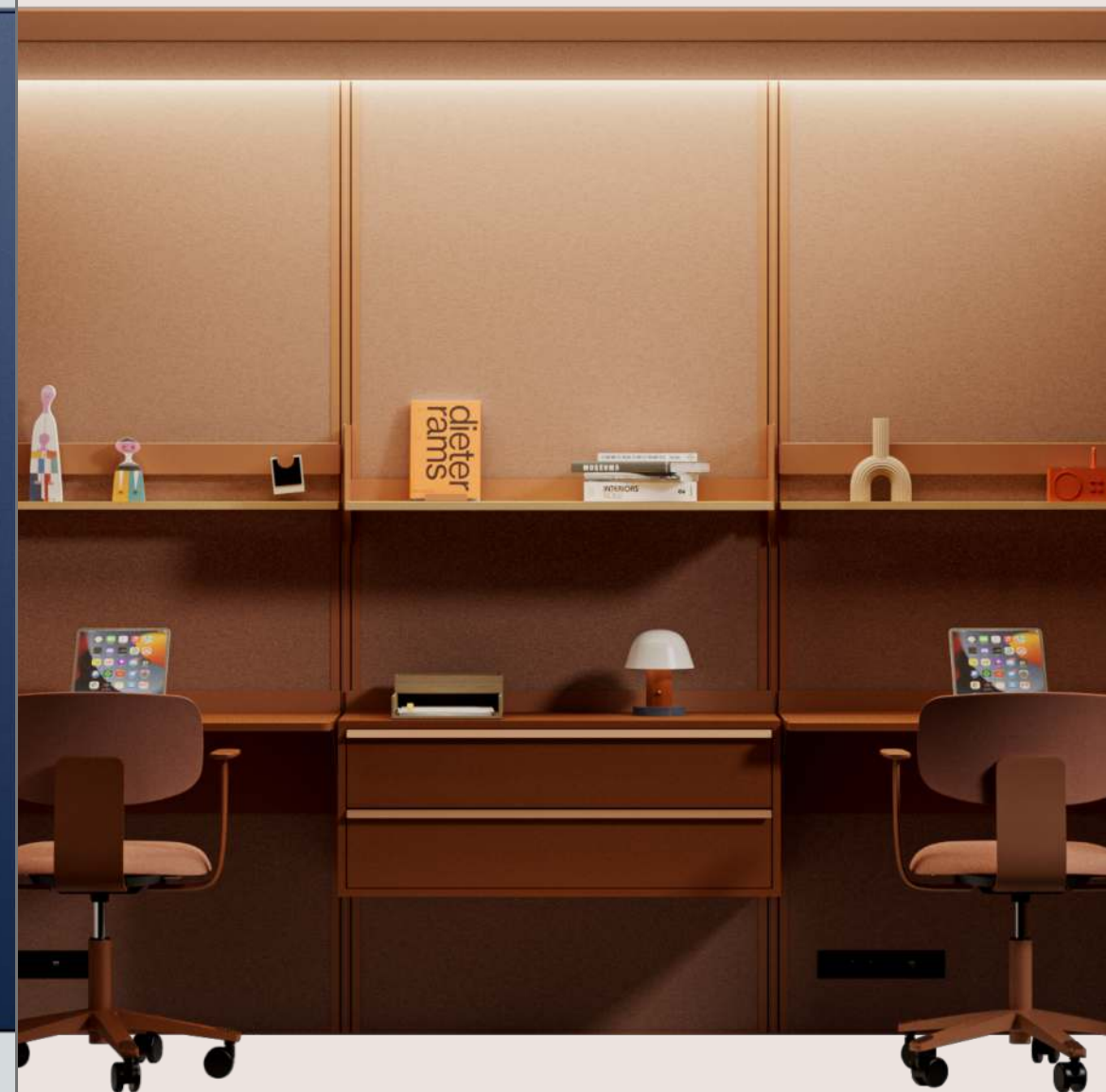
Wählen Sie aus 100+ schlüsselfertigen Räumen mit unterschiedlichen Funktionen und Größen. Entworfen von Architekten. Basierend auf realen Bürogrundrissen.





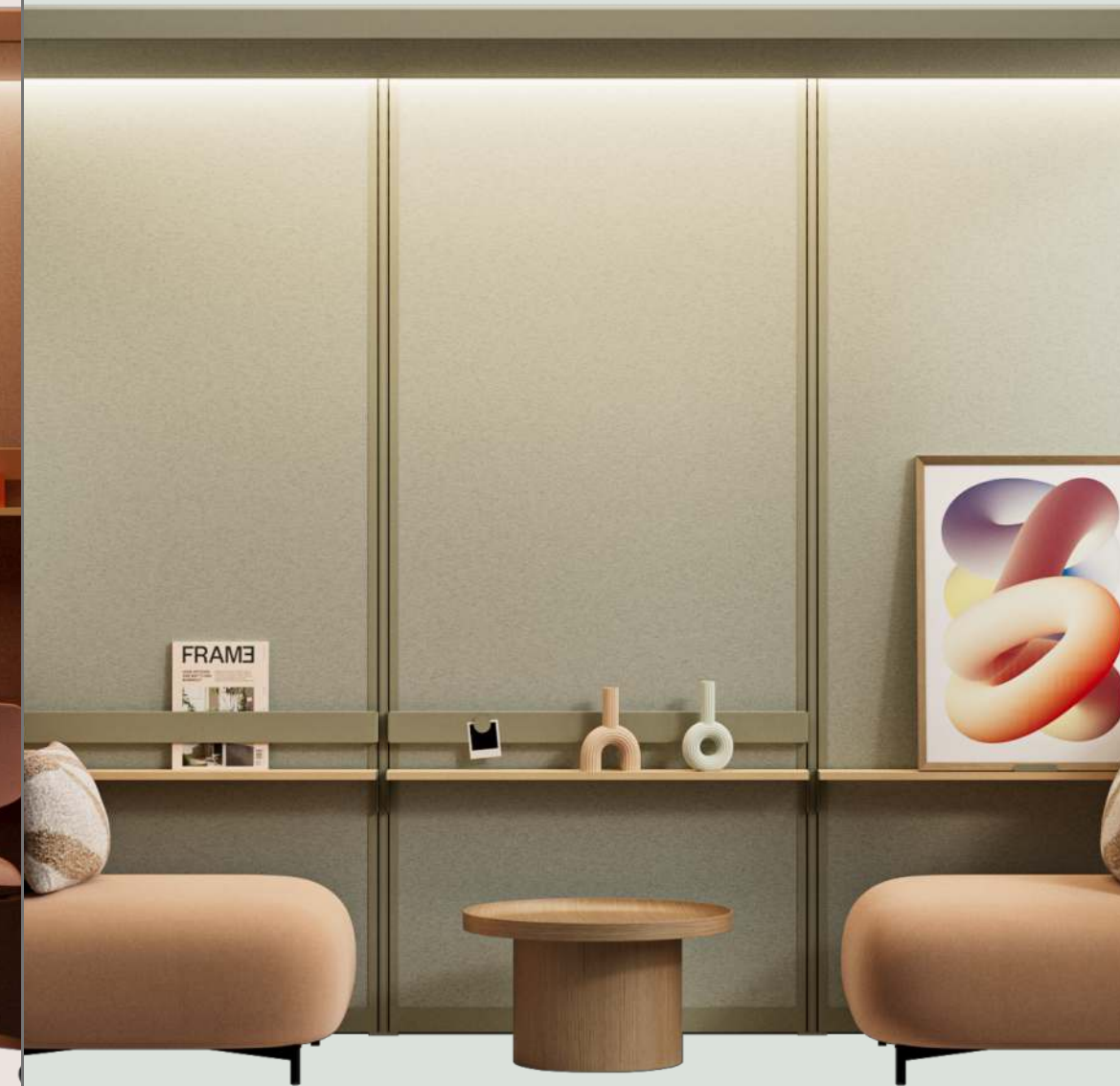
Meet

32 einsatzbereite Konferenzräume mit wandmontierten Regalen und Schränken



Work

23 einsatzbereite Sitz- und Steharbeitsplätze, persönliche Räume oder Hot Desks



Lounge

16 Konfigurationen für Chill-Out-Bereiche, in denen Komfort und Entspannung im Vordergrund stehen



Support

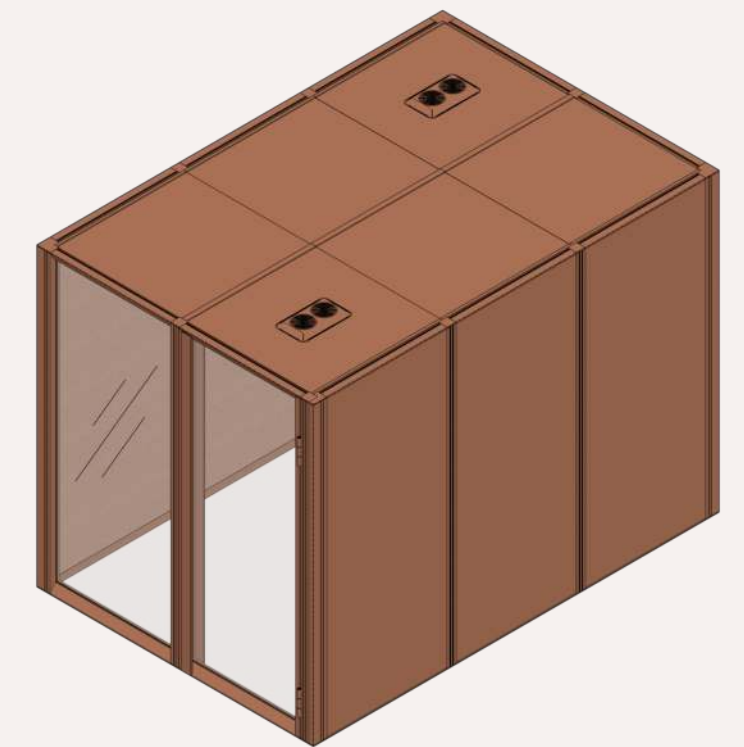
6 ergänzende Raumkonfigurationen, die für das Büromanagement unerlässlich sind, einschließlich Garderobe und Kopierstelle.



Komplette Voreinstellung

Work 2x3 p2.v1.C

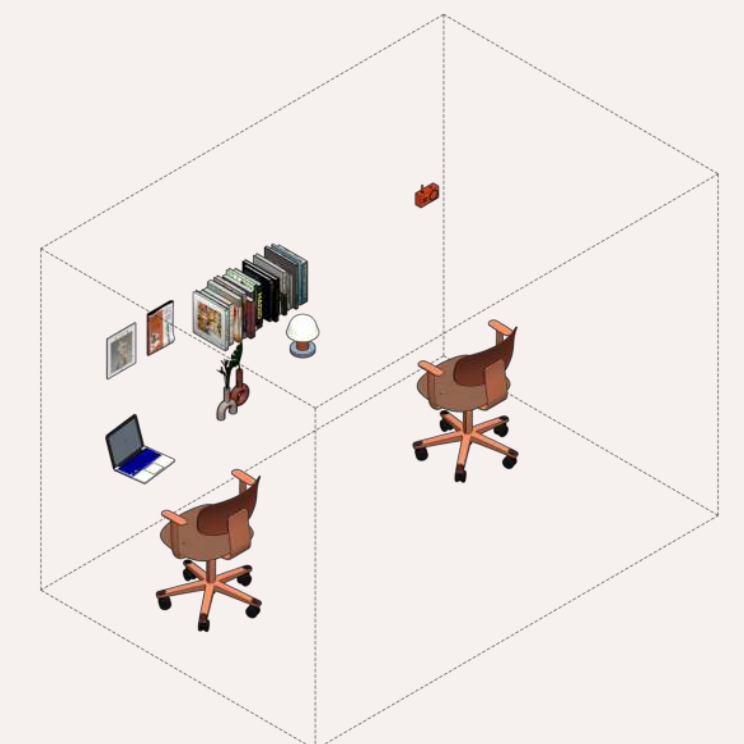
1. Konstruktion



2. Systemmöbel
und Zubehör

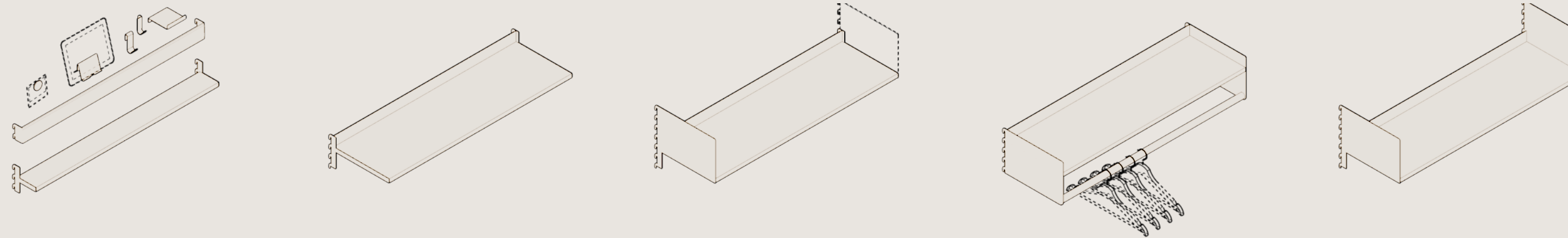


3. Drittanbietersausstattung

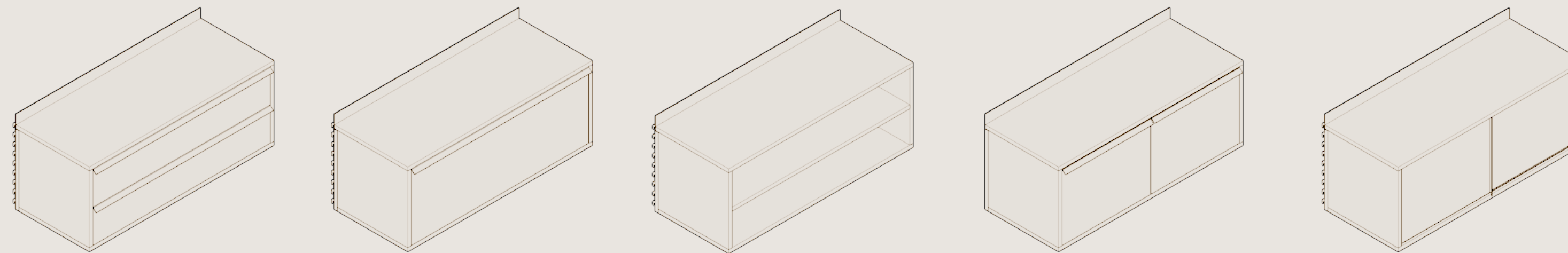


OmniRoom Möbel-Set

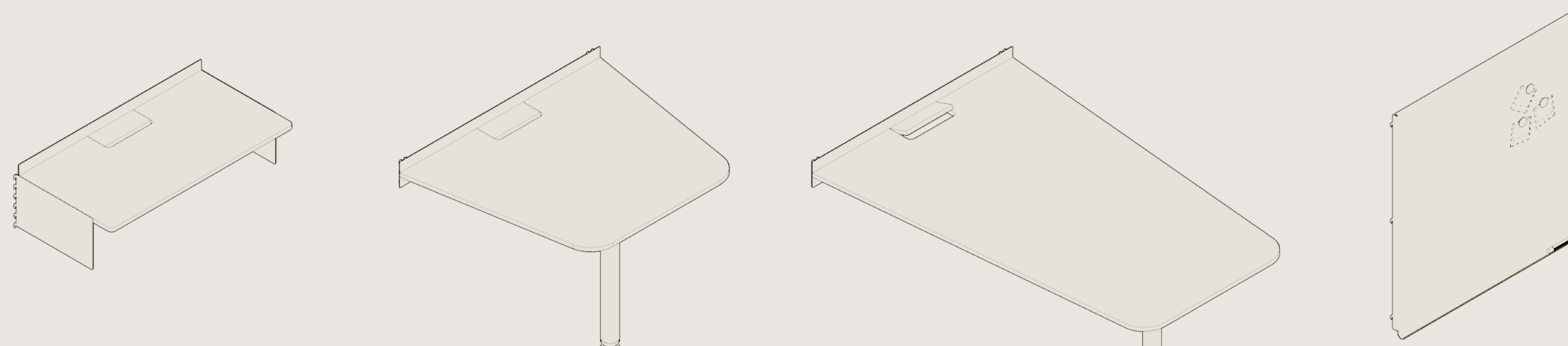
Regale



Schränke



Tischplatten & Anzeigetafeln



Möbelwandmonta gesystem

Jedes Element kann an jede Wand und in jeder Höhe aufgehängt werden, was zu einer noch die dagewesenen Zugänglichkeit führt.





Einstecken & loslegen

Freistehend

Überall aufbaubar, ohne das Gebäude zu beeinträchtigen.

Werkzeuglose Montage

Sparen Sie Zeit und Geld, indem Sie sogar die größeren Elemente selbstständig in nur wenigen Stunden dank unserem patentierten werkzeuglosen Wand-Verbindungssystem zusammenbauen können.

Schnelle Individualisierung

Fügen Sie wandmontierte Möbel an jeder beliebigen Wand und in jeder beliebigen Höhe hinzu, um den Bedürfnissen und dem Komfort Ihres Teams gerecht zu werden.

Warum man in die Arbeitszukunft investieren sollte

Kostengünstig

Geben Sie im Laufe der Zeit weniger aus, denn OmniRoom ist kostengünstiger als herkömmliche Konstruktionen und wahrhaftig flexibler.

Zukunftssicher

Dank der Flexibilität und der langlebigen Komponenten von OmniRoom können Sie jeden Bedarf über Jahre hinweg erfüllen.

Einfacher als das 1-2-3

Wählen Sie eine Einrichtung, die Ihren Bedürfnissen entspricht, und bauen Sie sie mit Leichtigkeit auf: 20 Minuten pro 1 Quadratmeter mit nur drei Personen.

Einsatzbereit von Tag eins

OmniRoom ist sofort einsatzbereit: Belüftung, Beleuchtung, und Steckdosen sind bereits integriert.

Mobilität

Einfacher Ab- und Wiederaufbau bei einem Standortwechsel. Der mobilste Raum, den Sie sich vorstellen können.



**Sieben zeitlose Farben
und eine große Auswahl an
Veredlungsmöglichkeiten.**



Ash Gray
S2005-Y20R



Work

Meet

Lounge



Clay Red
S4030-Y70R



Work

Lounge

Meet



Ink Blue

S7020-R90B



Lounge

Work



Moon White

Pantone Grey 403051



Meet

Meet

Work



Sage Green
S3010-G20Y



Lounge

Work

Support



Sand Beige
S3010-Y30R



Meet

Lounge

Support



Void Black

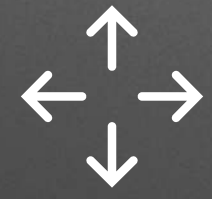
S8500-N



Lounge

Work





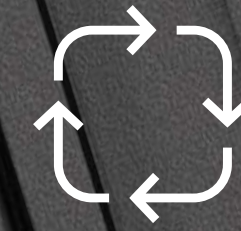
Flexible Alternative

OmniRoom ist eine perfekte Alternative zum Bau von Mauerwerk und Gipskartonkonstruktionen.



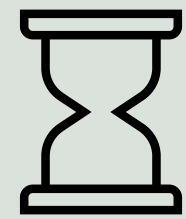
Entwickelt für die Demontage

Unsere Ingenieure haben die so genannte DfD-Taktik angewandt, um die nächste praktische Verwendung der einzelnen OmniRoom-Elemente zu gewährleisten.



Aluminium- Held

Die Aluminiumkonstruktion von OmniRoom besteht aus 100 Prozent recyceltem Material, das immer wieder und wieder verwendet werden kann.



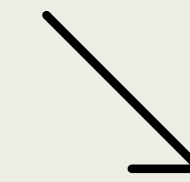
Langfristige Investition

Äußerst langlebige Komponenten und Modularität machen es zu einer langjährigen Investition.



Leicht zu reparieren

Die Elemente sind leicht austauschbar, so dass eine Reparatur schnell, kostengünstig und einfach ist.



Geringer CO²- Ausstoß

Die Leichtbauweise reduziert die CO²-Emissionen bei Produktion und Transport.

OmniRoom | MUTE.

Einfach. Schön. Nachhaltig.

